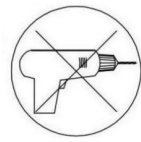
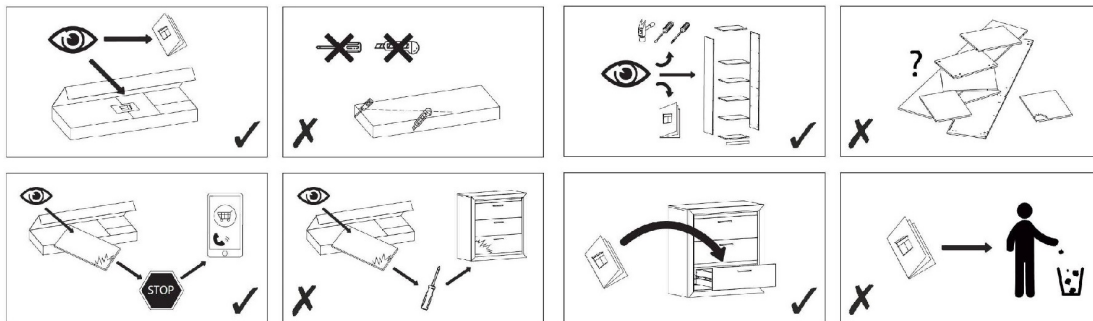
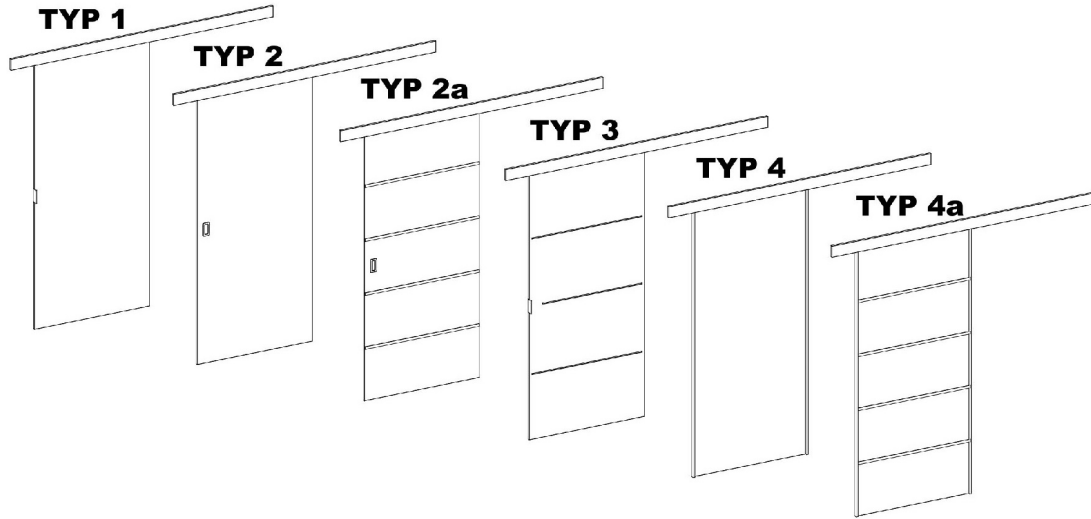


# "100" - L



A	B	4.0x16mm C	4.0x37mm D	G	H	I	J	K	L	M	N
2	1	12	4	2	2	3	4	3	1	2	2



## 1.

**TYP 1**

**TYP 2**

**TYP 2a**

**TYP 3**

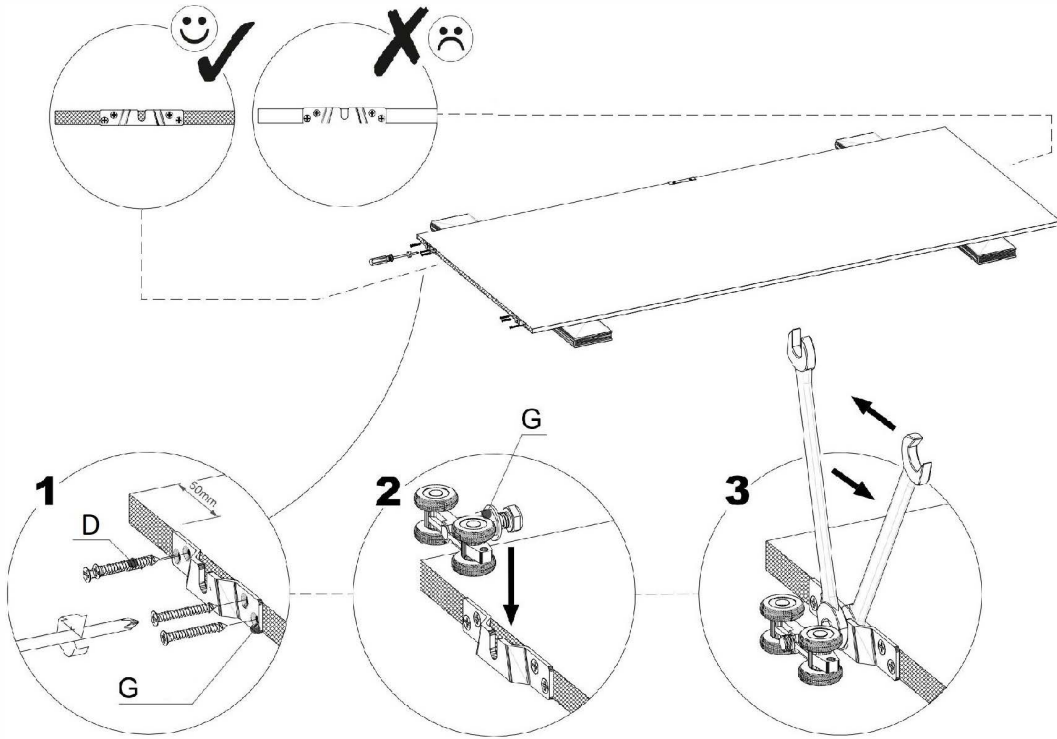
**TYP 4**

**TYP 4a**

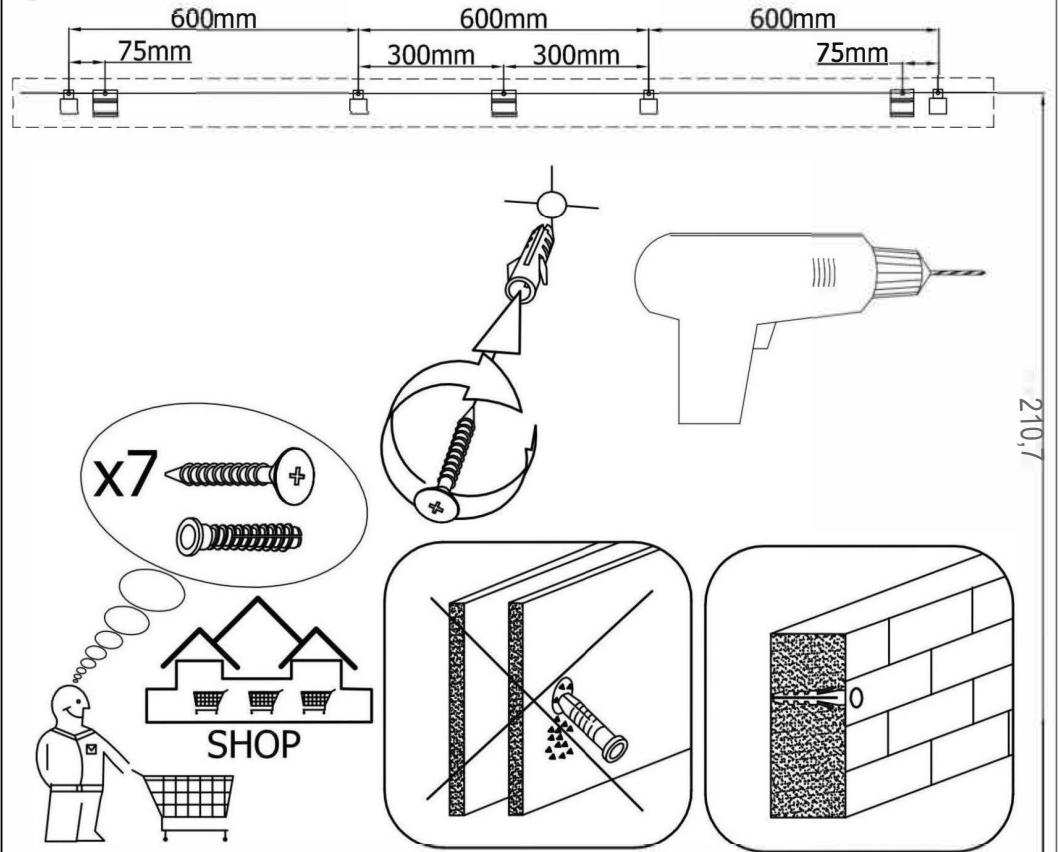
**Parts List for Step 1:**

- O: TYP 2, TYP 2a (1)
- U: TYP 1, TYP 3 (1)
- C: TYP 1, TYP 3 (2)
- L: TYP 3 (3)
- U2: 2kpl (2)
- TYP 4a, TYP 2a: (1)
- SZ: TYP 4a, TYP 2a (4)

2.

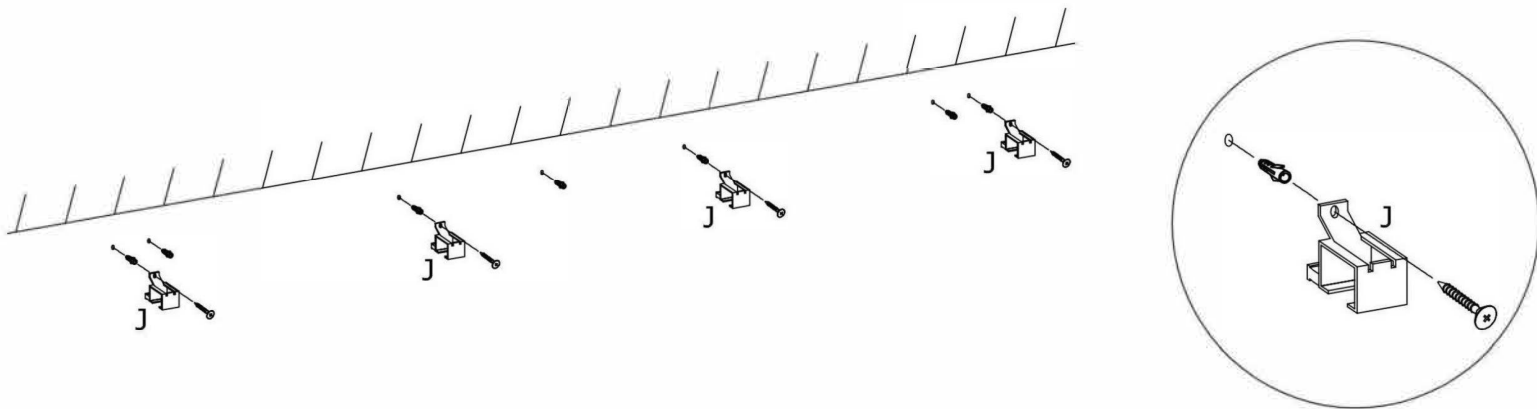


3.

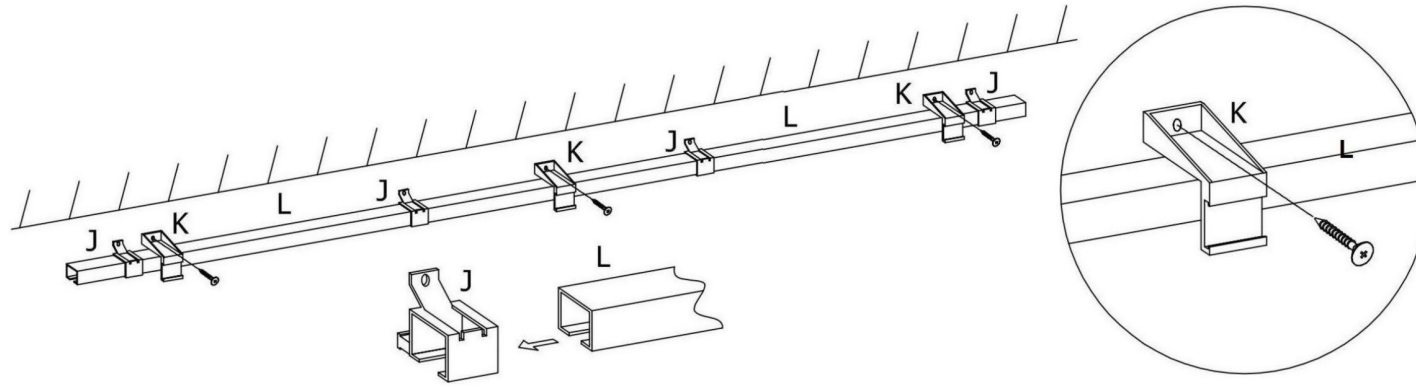


210,7

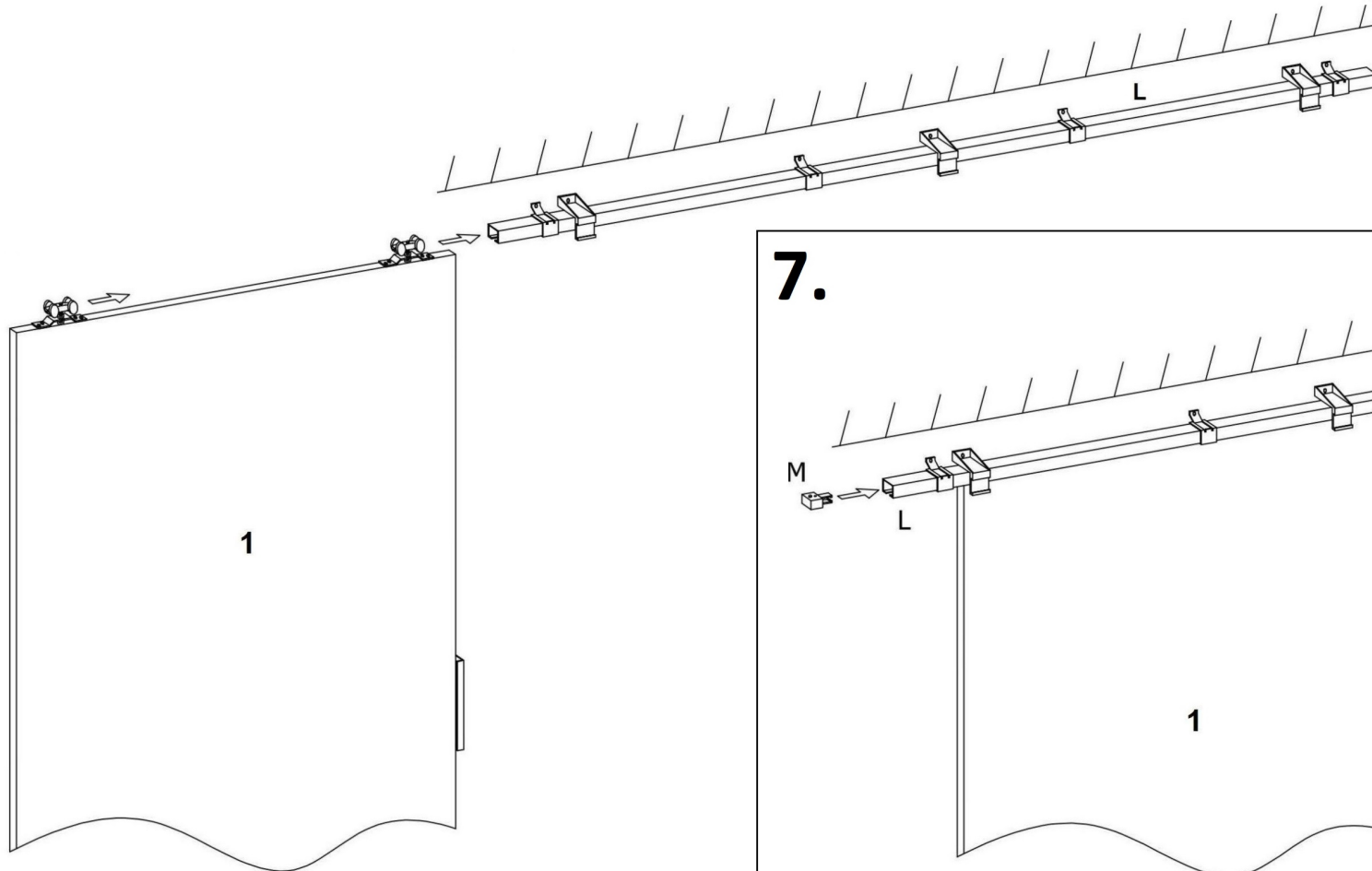
4.



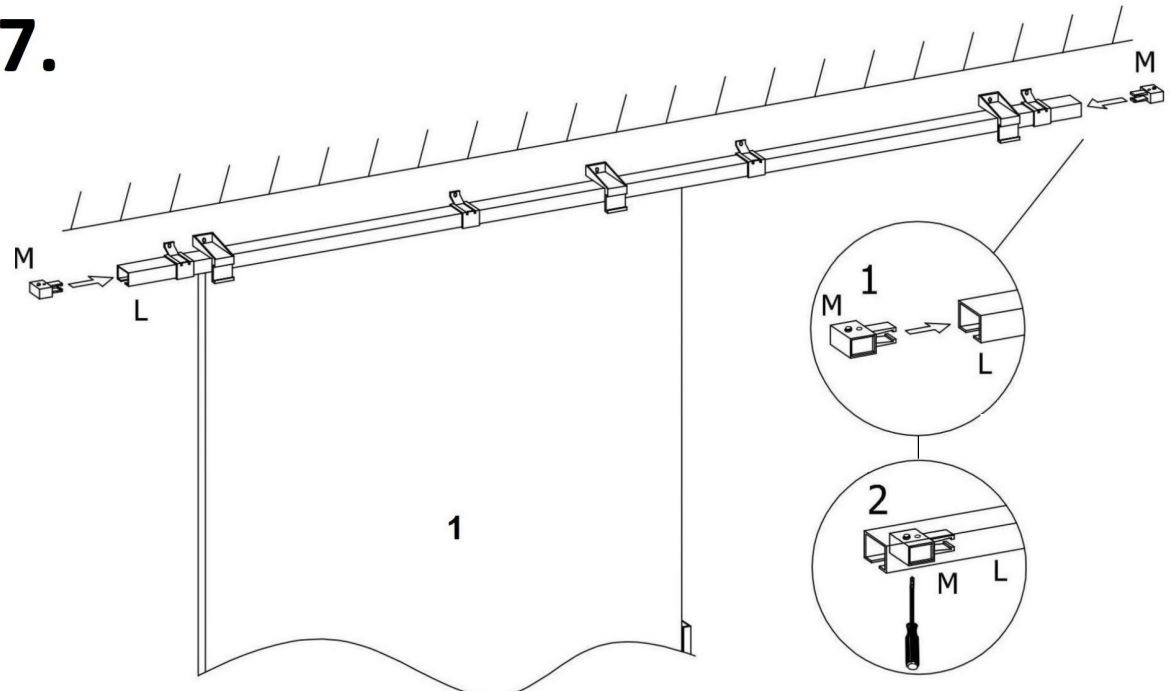
5.



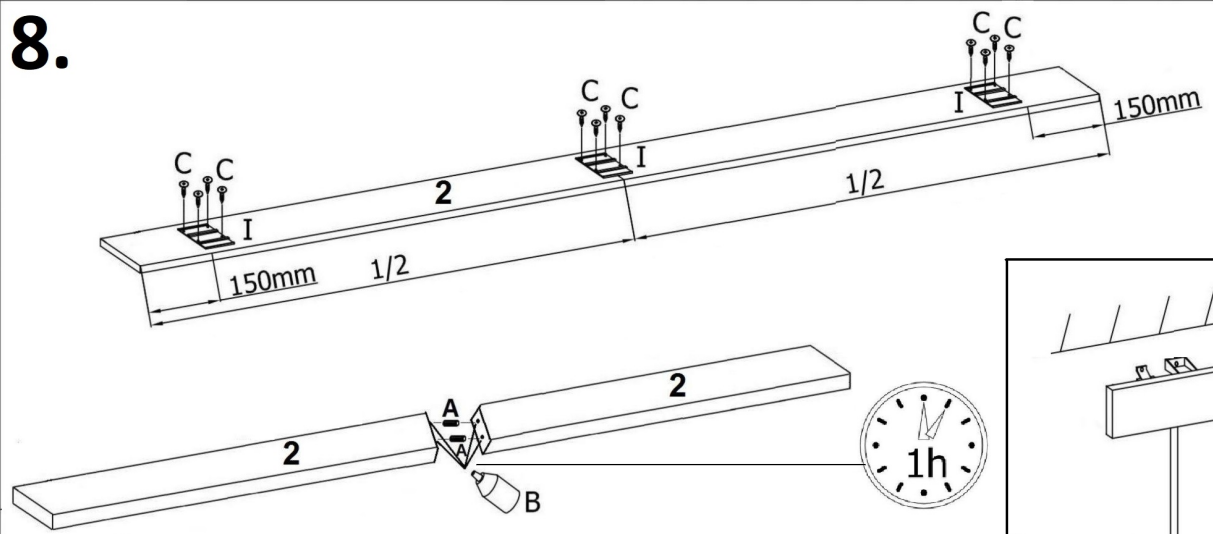
6.



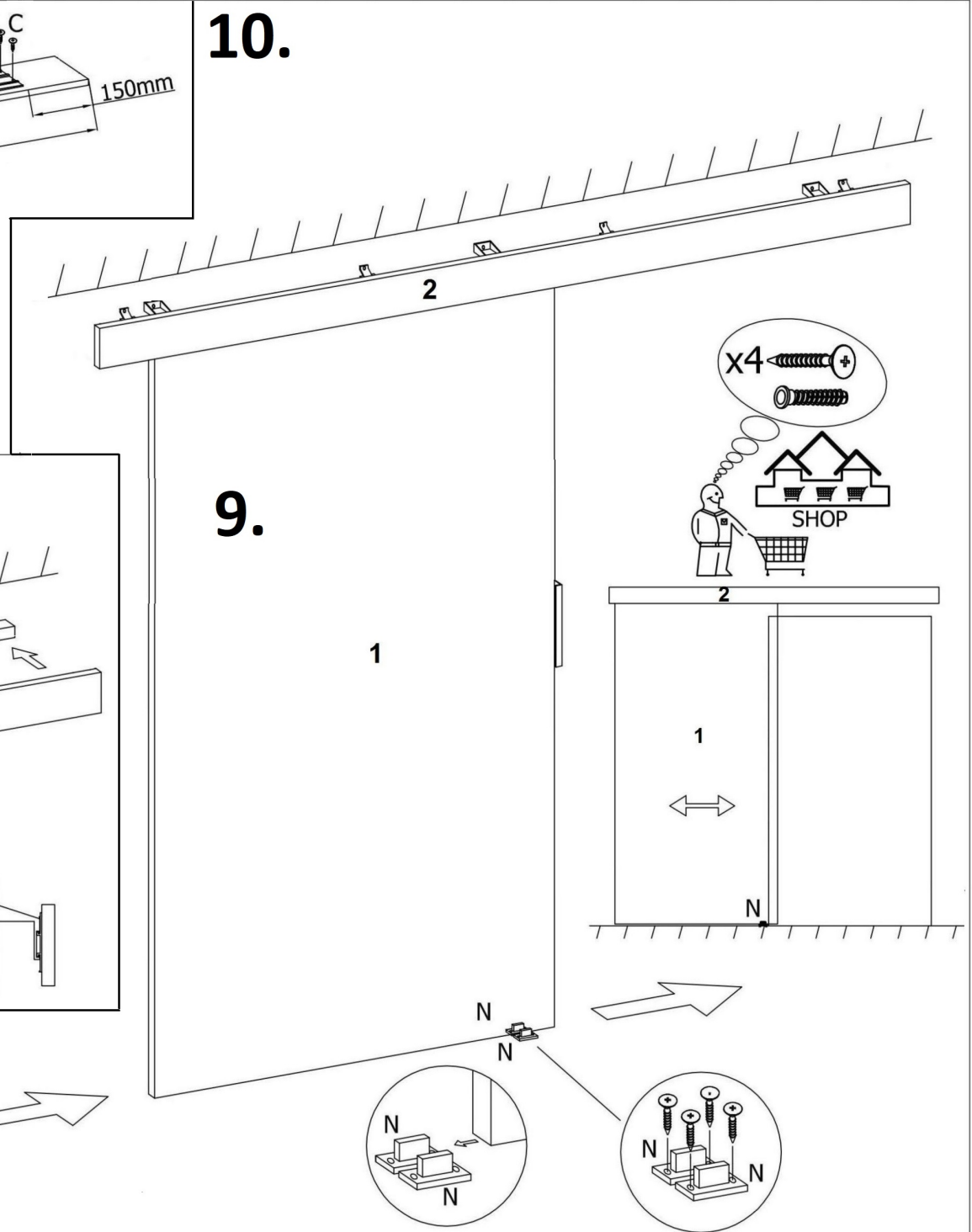
7.



8.



10.



9.

