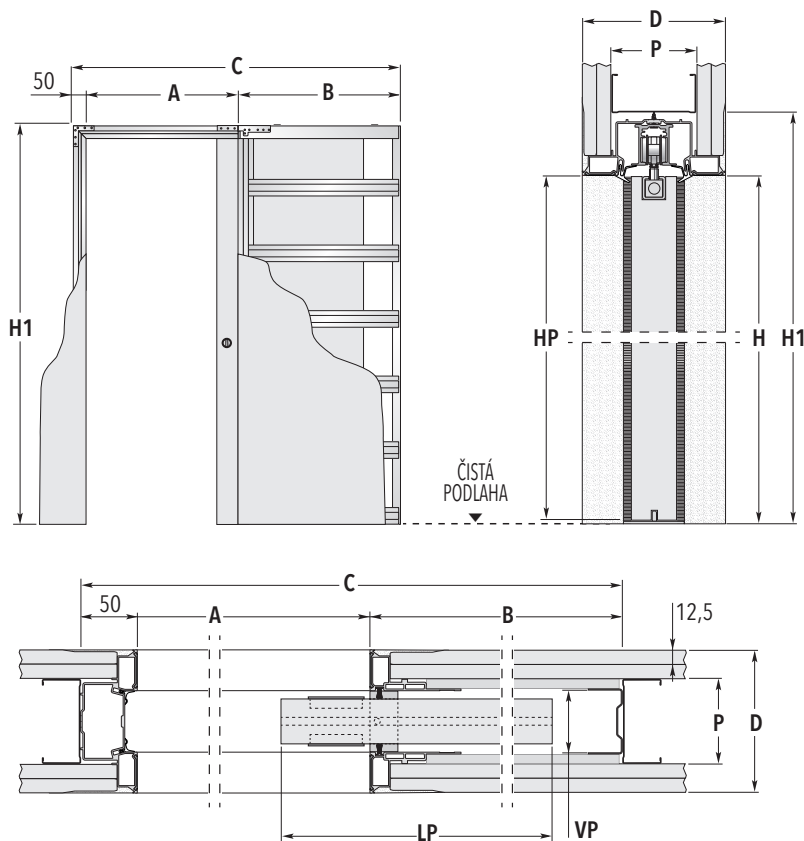


ECLISSE SYNTESIS® LINE

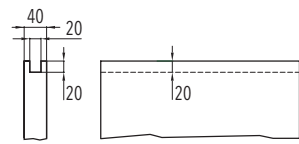
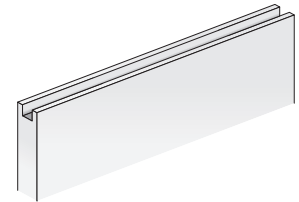
VERZE SÁDROKARTON



UPOZORNĚNÍ

Horní část dveřního křídla je nutné upravit dle zobrazeného nákresu.

Frézování dveřního křídla



STANDARDNÍ MODEL

PRŮCHOD A x H	ROZMĚRY POUZDRA		DVEŘNÍ KŘÍDLO*	
	B	C x H1	LP	HP
615 x 1993/2100	750	1415 x 2053/2160	650	1985/2092
715 x 1993/2100	850	1615 x 2053/2160	750	1985/2092
815 x 1993/2100	950	1815 x 2053/2160	850	1985/2092
915 x 1993/2100	1050	2015 x 2053/2160	950	1985/2092
1015 x 1993/2100	1150	2215 x 2053/2160	1050	1985/2092
1115 x 1993/2100	1250	2415 x 2053/2160	1150	1985/2092

DOKONČENÁ TLOUŠŤKA STĚNY= D	PROFIL= P	VNITŘEK POUZDRA= VP
100 →	75 - 1 vrstva SDK	54
125 →	75 - 2 vrstvy SDK	54
150 →	100 - 2 vrstvy SDK	54

Uvedené rozměry jsou v mm.

ATYPY

- ▶ Čistá šířka průchodu od 600 do 2000 mm.
- ▶ Čistá výška průchodu od 1000 do 3000 mm.
- ▶ Atypické výrobky mohou mít odlišné rozměry od uvedených v tabulce. Technický nákres s rozměry připravíme na poptání.

POZNÁMKY

- ▶ Pouzdra jsou určena pouze pro dveře o max. síle 40 mm (tzn. hladké, profilované nebo se zapuštěným sklem).
- ▶ Standardní nosnost posuvných vozíčků je 100 Kg. Pro těžší dveře dodáváme zesílená pouzdra s vozíčky s nosností 150 kg.
- ▶ Instalujte na výšku dokončené čisté podlahy, tj. „0“.
- * Uvedené rozměry dveřního křídla neplatí pro celoskleněné dveře.
- ▶ Pokud se má dveřní křídlo kompletně otevřít, musí být spodní drážka dveří vyfrézovaná přes celou šířku.
- ▶ Vyfrézovaná spodní drážka dveřního křídla má mít rozměr 7x15 mm. Při použití ochranného profilu je rozměr drážky 10x17 mm.

PŘÍSLUŠENSTVÍ

- ▶ ECLISSE SYNTESIS® SOKL
- ▶ ECLISSE BIAS®
- ▶ ECLISSE BIAS® DS
- ▶ Ochranný profil
- ▶ ECLISSE Push&Pull S
- ▶ Držáky pro celoskleněné dveře
- ▶ VITRO