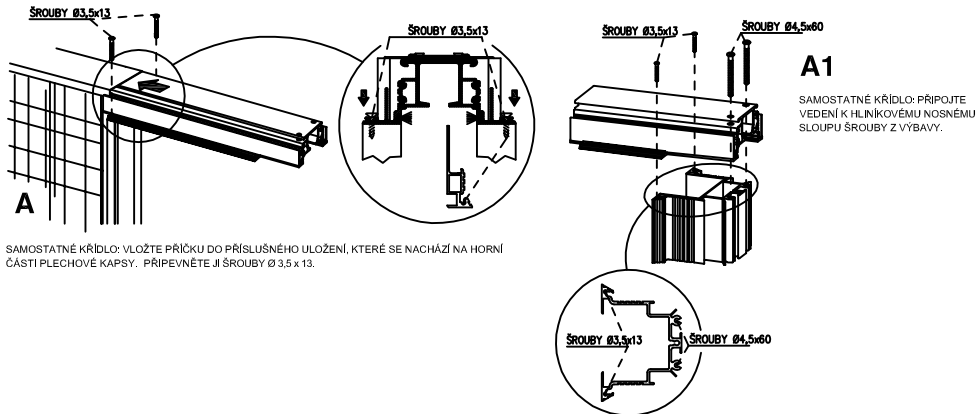
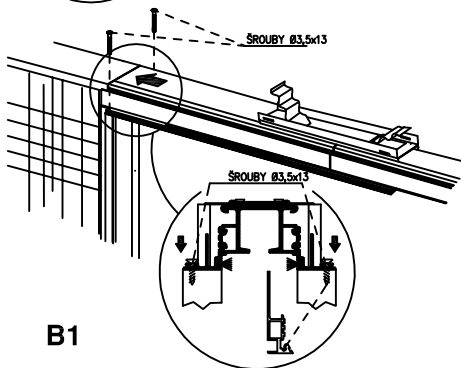


PŘÍPRAVA STAVEBNÍHO POUZDRA



A
SAMOSTATNÉ KRÍDLO: VLOŽTE PŘÍČKU DO PŘÍSLUŠNÉHO ULOŽENÍ, KTERÉ SE NACHÁZÍ NA HORNÍ ČÁSTI PLECHOVÉ KAPSY. PŘIPEVNĚTE JI ŠROUBY Ø 3,5 x 13.

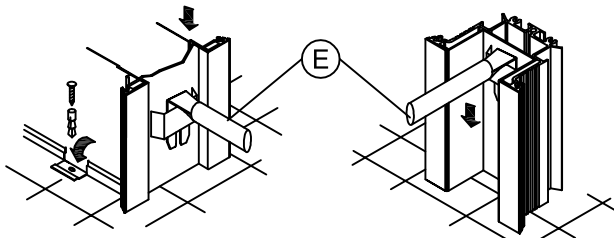
A1
SAMOSTATNÉ KRÍDLO: PŘIPOJTE VEDENÍ K HLINÍKOVÉMU NOSNÉMU SLOUPU ŠROUBY Z VÝBAVY.



B
DVOJITÉ KRÍDLO: UMÍSTĚTE A SPOJTE DVĚ VEDENÍ POSUVU, PROFILY (H), KTERÉ JSOU SOUČÁSTÍ, S KONZOLOU (S) A ZAJISTĚTE JE ŠROUBY (V) Z VÝBAVY.

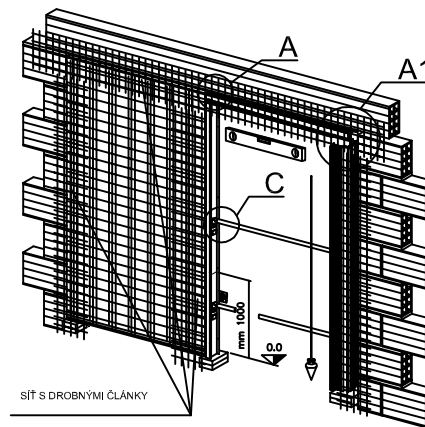
B1
DVOJITÉ KRÍDLO: VLOŽTE VEDENÍ DO PŘÍSLUŠNÉHO ULOŽENÍ, KTERÉ SE NACHÁZÍ NA HORNÍ ČÁSTI PLECHOVÉ KAPSY, A PŘIPEVNĚTE JEJ ŠROUBY Ø 3,5 x 13.

C
VLOŽTE ROZPĚRKY (E) DO PŘÍSLUŠNÝCH ULOŽENÍ.



VYTVOŘTE STĚNU S PROSTĚM, KTERÝ MÁ ROZMĚRY UMOŽŇUJÍCÍ ULOŽENÍ STAVEBNÍHO POUZDRA. TAM, KDE NEEKZISTUJE, VYTVOŘTE PLOCHU NA ÚROVNI HOTOVÉ PODLAHY (POUŽIJTE VZTAŽNOU POLOHU 100 cm). ULOŽTE STAVEBNÍ POUZDRO, OTEVŘETE NÁSTAVCE, ZKONTROLUJTE VYROVNÁNÍ, KOLMOST A PLOCHU, A POTÉ PŘIPEVNĚTE K STAVEBNÍMU POUZDRU. **UPOZORNĚNÍ: NEINSTALUJTE STAVEBNÍ POUZDRO DO VĚTŠÍ VÝŠKY NEŽ JE ÚROVEŇ HOTOVÉ PODLAHY.** APLIKUJTE SÍŤ S DROBNÝMI ČLÁNKY DO POLOHY UVEDENÉ NA OBRÁZKU. **FÁZE 1:** NANESTE HRUBOU OMÍTKU NA BOK PLECHOVÉ KAPSY S POUŽITÍM CEMENTOVÉ MALTY (MINIMÁLNĚ 20 % CEMENTU), AŽ DO ZAKRYTÍ KOVOVÉ SÍŤE (PŘIBLIŽNĚ 1 cm). **FÁZE 2:** VYČEKTE NA UKONČENÍ ZRÁNÍ HRUBÉ OMÍTKY (MINIMÁLNĚ TŘI TYDNY) A ZAROVNEJTE OMÍTKU AŽ PO OKRAJ STAVEBNÍHO POUZDRA. PŘI POUŽITÍ DVOJITÉHO POUZDRA: PŘI PŘÍPRAVĚ POUZDRA PŘIPEVNĚTE K HLINÍKOVÉMU NOSNÉMU SLOUPU ŠROUBY Z VÝBAVY. **VŽDY POUŽIJTE PRO KONSTRUKCE ARCHITRÁV.**

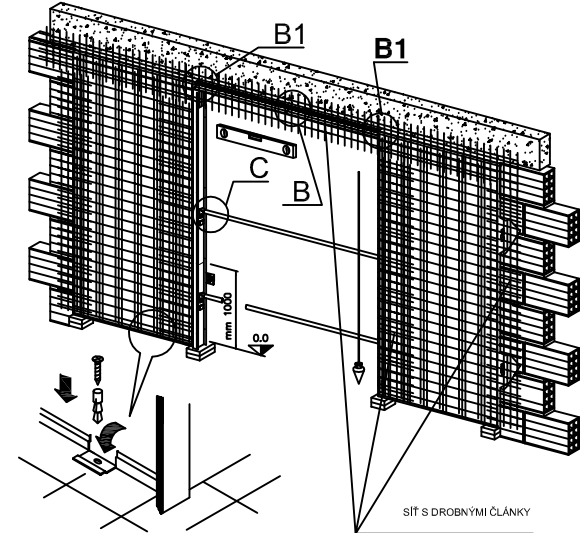
SAMOSTATNÉ KRÍDLO



SÍŤ S DROBNÝMI ČLÁNKY

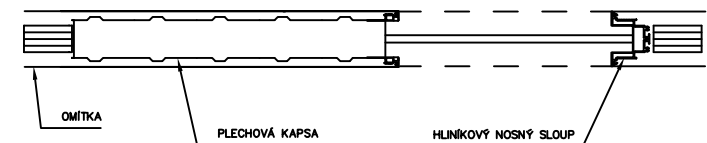
POZNÁMKA: VE FÁZI MONTÁŽE SAMOSTATNÉHO STAVEBNÍHO POUZDRA JE SKUTEČNÁ SVĚTLOST SNÍŽENA O 10 mm.

DVOJITÉ KRÍDLO



SÍŤ S DROBNÝMI ČLÁNKY

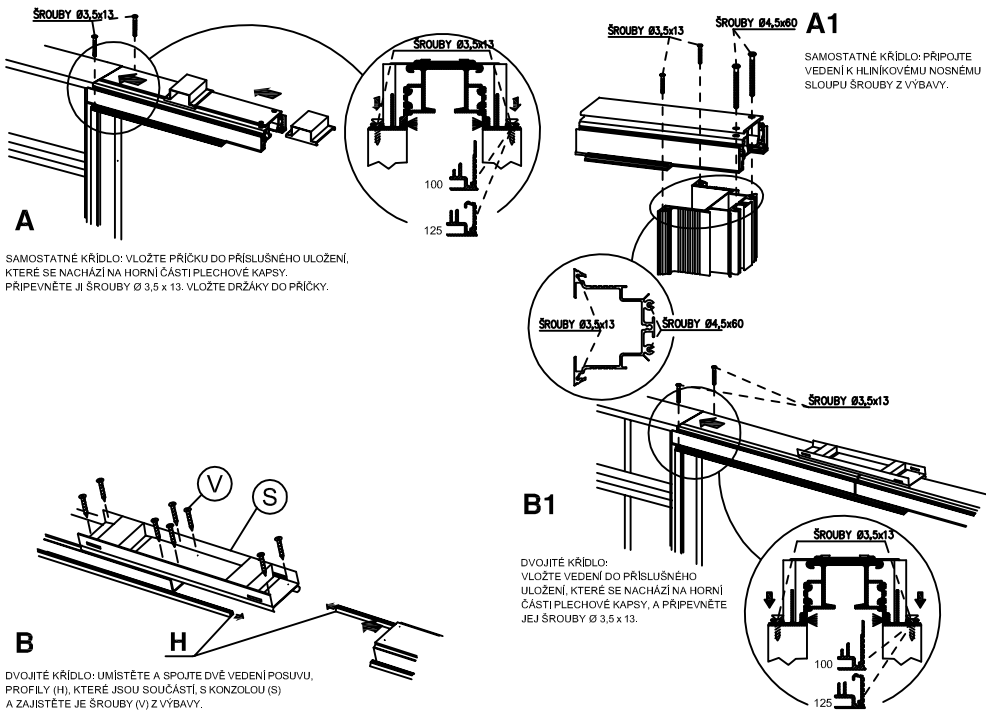
VYROVNÁNÍ STAVEBNÍHO POUZDRA



Publikované údaje jsou pouze orientační a firma SCRIGNO S.p.A. Unipersonale odmítá jakoukoliv odpovědnost za uvedené nepřesnosti, způsobené chybami tisku, přeplisy nebo jakoukoliv jinou příčinou a vyhrazuje si právo na provedení změn, jejichž cílem je zlepšit výrobky, a to bez jakéhokoli předchozího upozornění. Úplná a částečná reprodukce je ze zákona přísně zakázána.

SCRIGNO®
Scrigno S.p.A. Unipersonale
Via Casale, 975 - 47822 - Sant'Emole di Santarcangelo (RN) - Italy
Tel. +39 0541 737711 - Fax +39 0541 737760
www.scrigno.net e-mail: scrigno@scrigno.it

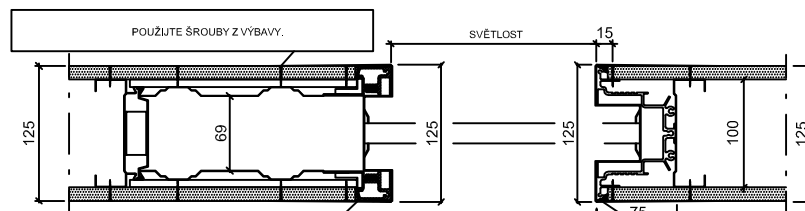
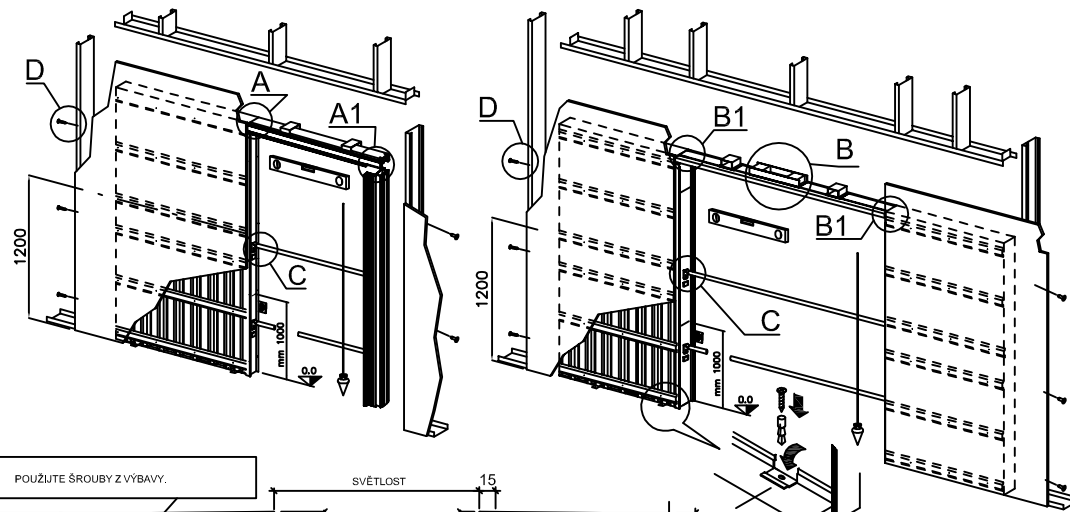
PŘÍPRAVA STAVEBNÍHO POUZDRA



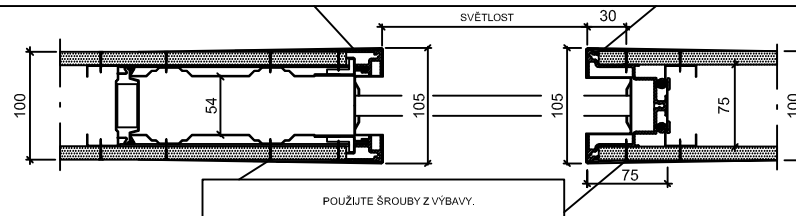
VYTVOŘTE KONSTRUKCI S PROSTOREM, KTERÝ MÁ ROZMĚRY UMOŽŇUJÍCÍ ULOŽENÍ STAVEBNÍHO POUZDRA. ULOŽTE STAVEBNÍ POUZDRO, OTEVŘETE NÁSTAVCE, ZKONTROLUJTE VYROVNÁNÍ, KOLMOST A PLOCHU, A POTÉ PŘEVEĎTE PŘÍPEVNĚNÍ K STAVEBNÍMU POUZDRU. PŘÍPEVNĚTE PROFILY PRO SÁDROKARTON K OBVODU STAVEBNÍHO POUZDRA A VYTVOŘTE KOTVICÍ BODY NA STROPĚ A NAMONTUJTE SÁDROKARTON NA STĚNU A NA STAVEBNÍ POUZDRO. PRO PŘÍPEVNĚNÍ SÁDROKARTONU KE STAVEBNÍMU POUZDRU POUŽIJTE ŠROUBY 3,9 x 20 Z VÝBAVY. UPRAVTE SIĚ S DROBNÝMI ČLÁNKY NA VŠECH SPOJICH A PŘEVEĎTE ZASÁDROVÁNÍ.

SAMOSTATNÉ KŘÍDLO

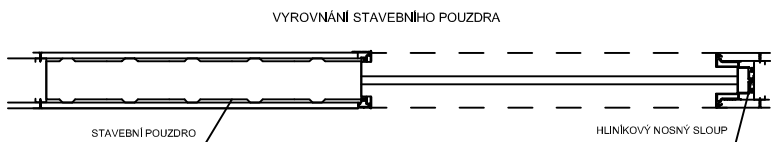
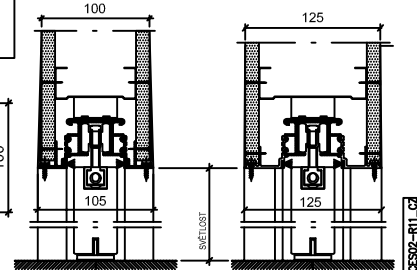
DVOJITÉ KŘÍDLO



APLIKUJTE SIĚ S DROBNÝMI ČLÁNKY NA SPOJE A ZASÁDRUJTE. SPOJTE PROFILY, KTERÉ VYMEZUJÍ SVĚTLOST PRŮCHOD SE STĚNOU, PROSTŘEDNĚTVĚM VYHLAZENÍ.



POZNÁMKA:
VE FÁZI MONTÁŽE SAMOSTATNÉHO STAVEBNÍHO POUZDRA JE SKUTEČNÁ SVĚTLOST SNÍŽENA O 10 mm.



Publikované údaje jsou pouze orientační a firma SCRIGNO S.p.A. Unipersonale odmítá jakoukoliv odpovědnost za uvedené nepřesnosti, způsobené chybami tisku, překlepu nebo jakoukoliv jinou příčinou, a vyhrazuje si právo na provedení změn, jejichž cílem je zlepšit výrobky, a to bez jakýchkoli předchozího upozornění. Úplná i částečná reprodukce je ze zákona přísně zakázána.

SCRIGNO®
Scrigno S.p.A. Unipersonale
Via Casale, 975 - 47822 - Sant'Emole di Santarcangelo (RN) - Italy
Tel: +39 0541 737711 - Fax: +39 0541 737760
www.scrigno.net e-mail: scrigno@scrigno.it

WCS02-R11-CG