

#### JAP 705 - STANDARD

#### SESTAVENÍ POUZDRA

**Krok 1** Rozbalit pouzdro z plastové folie a sejmut kartonové krytí.

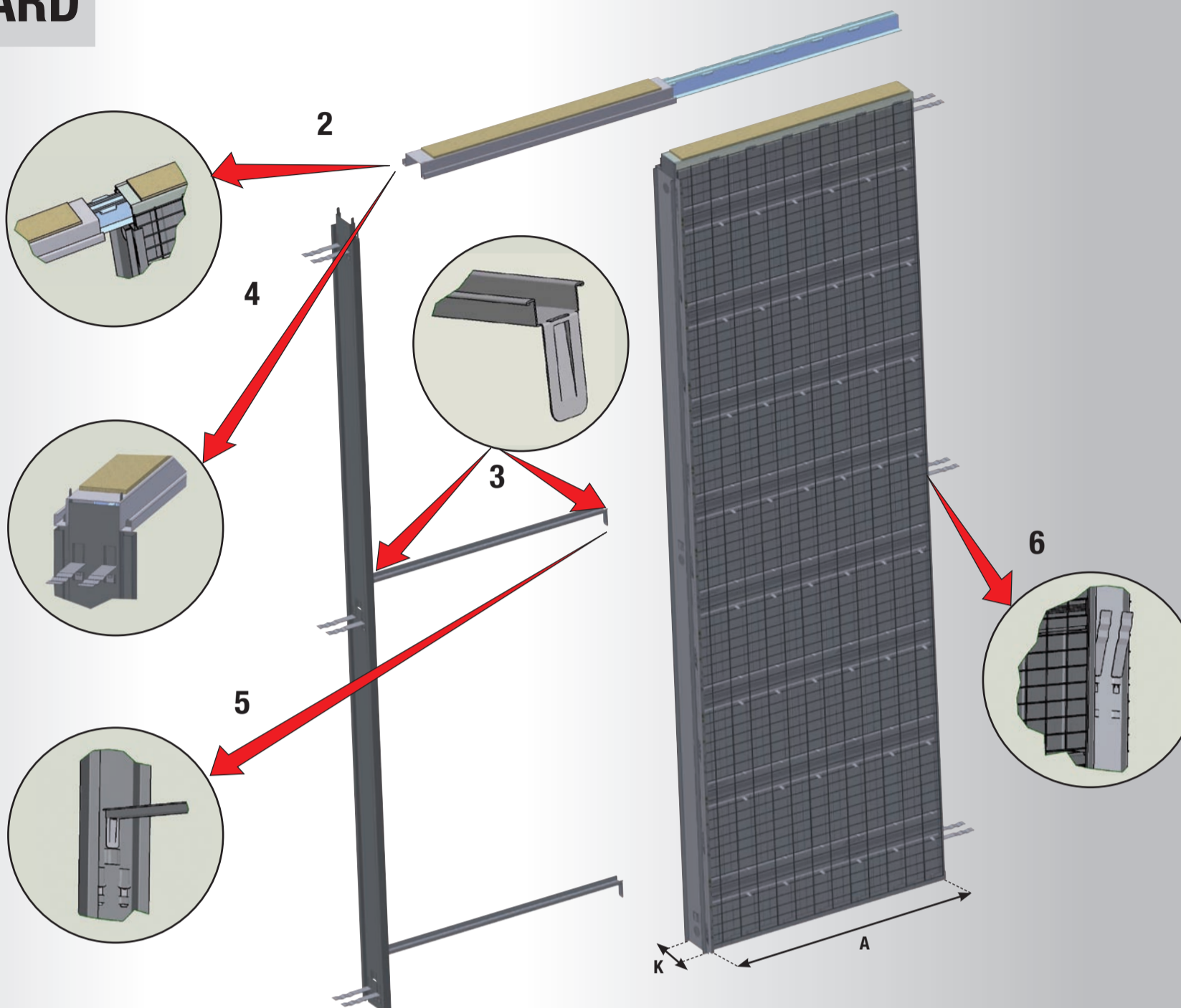
**Krok 2** Vložit kolejnici sestavenou s nadpražím do horní části pouzdra. Zásunout výlisky kolejnice do prolisů ve stropní liště a posunout do polohy, kdy záseky nadpraží zaskočí za lemy bočnic pouzdra.

**Krok 3** Distanční vzpěry upravit ohnutím jejich patek do pravého úhlu dle nákresu.

**Krok 4** Do nadpraží zasunout jazýčky stojiny a poté je zahnout tak, aby došlo k zajištění v poloze, kdy není mezi nadpražím a stojinou žádná mezera.

**Krok 5** Již ohnuté distanční vzpěry zasunout do prolisů ve stojině a montážním krytu.

**Krok 6** Boční kotevní plechy ve stojině a zadním dílu pouzdra vyhnout dle záseků ve zdivu podle potřeby.



**!** Pro lepší manipulaci provádějte sestavení pouzdra v horizontální poloze **!**

#### SEZNAM DÍLŮ STAVEBNÍHO POUZDRA STANDARD

Plechová kapsa.....	1 ks
Nadpraží s kolejnicí.....	1 ks
Plechová stojina.....	1 ks
Distanční vzpěra.....	2 ks
Perlinka.....	1 ks
Elektrokraabička.....	1 ks
Montážní balíček – ukotvení pouzdra.....	1 ks
obsah balíčku	
hmoždinka 8.....	4ks
vrut 4x30.....	4ks

# 1

#### PŘÍPRAVA OTVORU

Varianta A: Zabudování pouzdra do stávající příčky

**V případě rekonstrukce připravte hrubý stavební otvor dle obr. 1 a uvedené tabulky**

- **Výška stavebního otvoru je stanovena od definitivní (dlažba, plovoucí podlaha) úrovně podlahy**
- Otvor je nutno opatřit překladem - pouzdro není schopno nést zatížení příčky
- Nezapomeňte na záseky pro kotvící plechy - podle jejich polohy na plechové stojině a na zadní straně plechové kapsy

Varianta B: Zazdění stavebního pouzdra souběžně s příčkou - dle následujícího postupu sestavit pouzdro. Usadit je na místo a postupně dozdit.

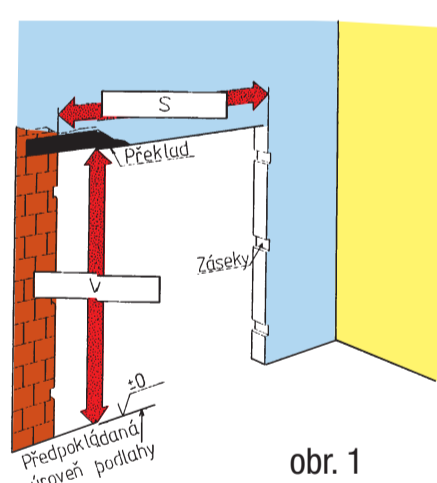
#### Pracovní postup

Na stávající podlahu se v přímce budoucí příčky udělá stavební základ v rozměru pouzdra „A“ (délku pouzdra) a „K“ (šířku). Takto připravený základek se udělá do výšky budoucí čisté podlahy.

Do stejné výšky se upraví podlaha pod protějším dílem pouzdra. Ve dveřním průchodu základek není. Po provedené přípravě se na tento základek pouzdro postaví, zajistí se proti vyvrácení (opor dvou desek proti sobě). Následně se začne provádět vyzdívání příčky ve

šířka čistého průchodu (mm)	šířka hrubého stavebního otvoru S (mm)	výška hrubého stavebního otvoru V (mm)
600	1385	2080
700	1585	2080
800	1785	2080
900	1985	2080
1000	2185	2080
1100	2385	2080
1200	2585	2080

volném místě tak, aby se každá řada zdícího materiálu dotáhla až k pouzdru. Současně se zazdívají kotevní plechy. Při vyzdívání příčky je nutno po dosažení výšky pouzdra osadit překlad tak, aby pouzdro nebylo zatíženo zdivem nad pouzdrům.



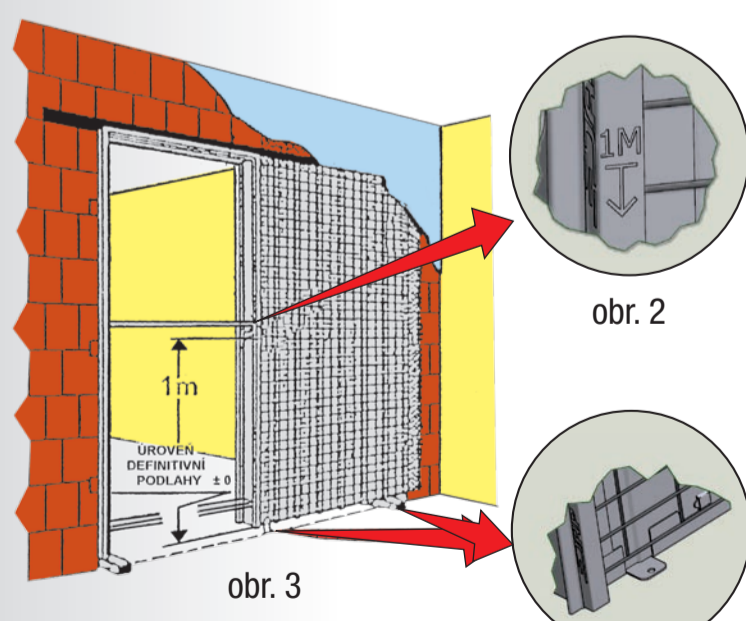
obr. 1

# 2

#### USAZENÍ POUZDRA MOŽNOSTI KONEČNÝCH ÚPRAV

**!** Při usazování pouzdra použijte vždy vodováhu !! Na přesném usazení pouzdra závisí správná funkce dveřního systému - pečlivě vyrovnejte pouzdro jak ve vodorovné (dle kolejnice), tak i ve svislé poloze.

**Pokud je příčka bez omítky silná 100 mm (80 mm), dbejte na to, aby bylo pouzdro v zákrytu s touto příčkou (tzn. vycentrované !)**

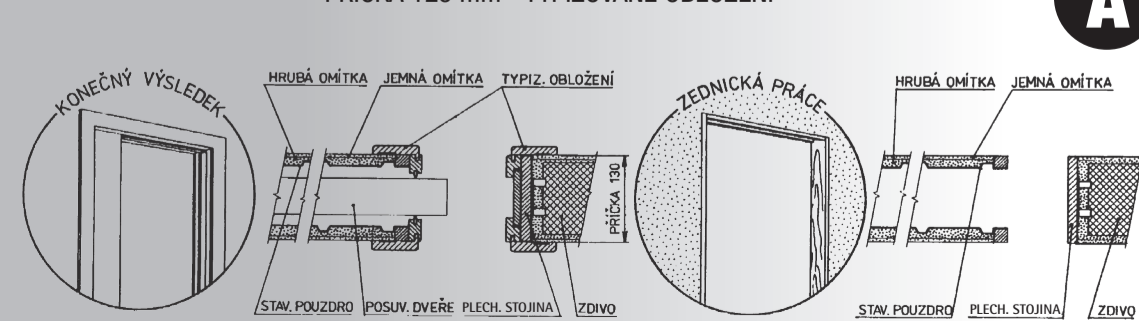


obr. 3

1. Pouzdro podložit do budoucí výšky čisté podlahy. Na lemu pouzdra je vyražena značka 1m od výšky budoucí (dokončené) podlahy, (viz. obr. 2)
2. Po vyvážení vodováhou a usazení pouzdra do hrubého stavebního otvoru zafixujte pouzdro nízkoexpanzní montážní pěnou ve správné poloze. Po zatuhnutí pěny ji ořežte do úrovně pouzdra.
3. Ze dna pouzdra vyhnout čtyři kotevní patky. (viz. obr. 3)
4. Pouzdro ukotvit do podlahy skrz patku pomocí kotvícího materiálu, nebo ji zalijte do betonu.

Možnosti zabudování stavebního pouzdra - doporučujeme konzultovat s investorem

PŘÍČKA 125 mm - TYPIZOVANÉ OBLOŽENÍ

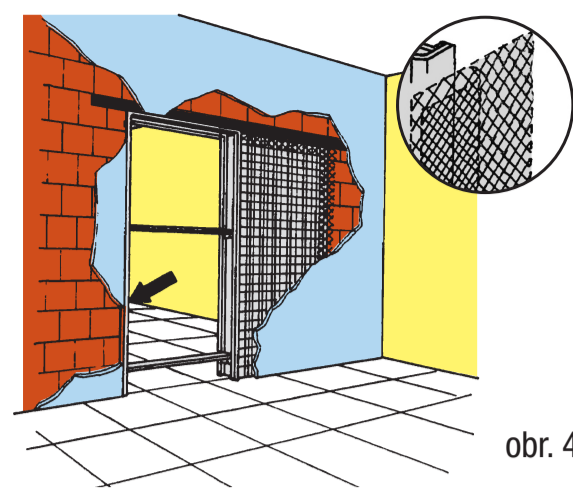


**A**

PŘÍČKA VÍCE JAK 125 mm - TYPIZOVANÉ OBLOŽENÍ SYMETRICKÉ ZABUDOVÁNÍ POUZDRA



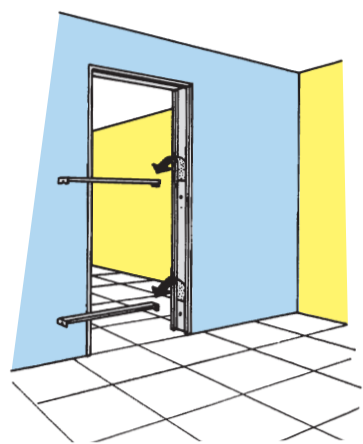
# 3



obr. 4

Při instalaci pouzdra do zděné přičky nanášejte pojivový materiál postupně, a to v následujícím pořadí:

- 1. Podkladní vrstva** - na zabudované stavební pouzdro se nanese spojovací můstek („špic“, nebo jiný adhezni můstek dle doporučení dodavatele omítacího systému). Pozor kov je nesavý materiál.
  - 2. Základní vrstva** - na takto vytvořený podklad naneseme jádrovou („hrubou“) omítku tak, aby zcela překryla armovací síť, která je pevnou součástí stavebního pouzdra. Tuto omítku můžeme nanést ve více vrstvách dle možností použitého omítkového systému. V případě zabudování pouzdra do přičky z cihel je nutno do poslední vrstvy jádrové omítky vložit armovací tkaninu (perlinku) tak, aby přesahovala o 15 cm spoj mezi stavebním pouzdrzem a zdívem.
  - 3. Finální vrstva**
    - a) pro cihelné zdívo- naneseme štukovou („fajnovou“) omítku
    - b) pro systémy přesného zdění- naneseme stěrku, do které vložíme armovací tkaninu (perlinku). Ve druhém kroku naneseme štukovou („fajnovou“) omítku
- Upozornění:** V případě zabudování stavebního pouzdra do přičky, kde je nutná přízdívka, je třeba zajistit pevné spojení bočnice stavebního pouzdra s přízdívkou.

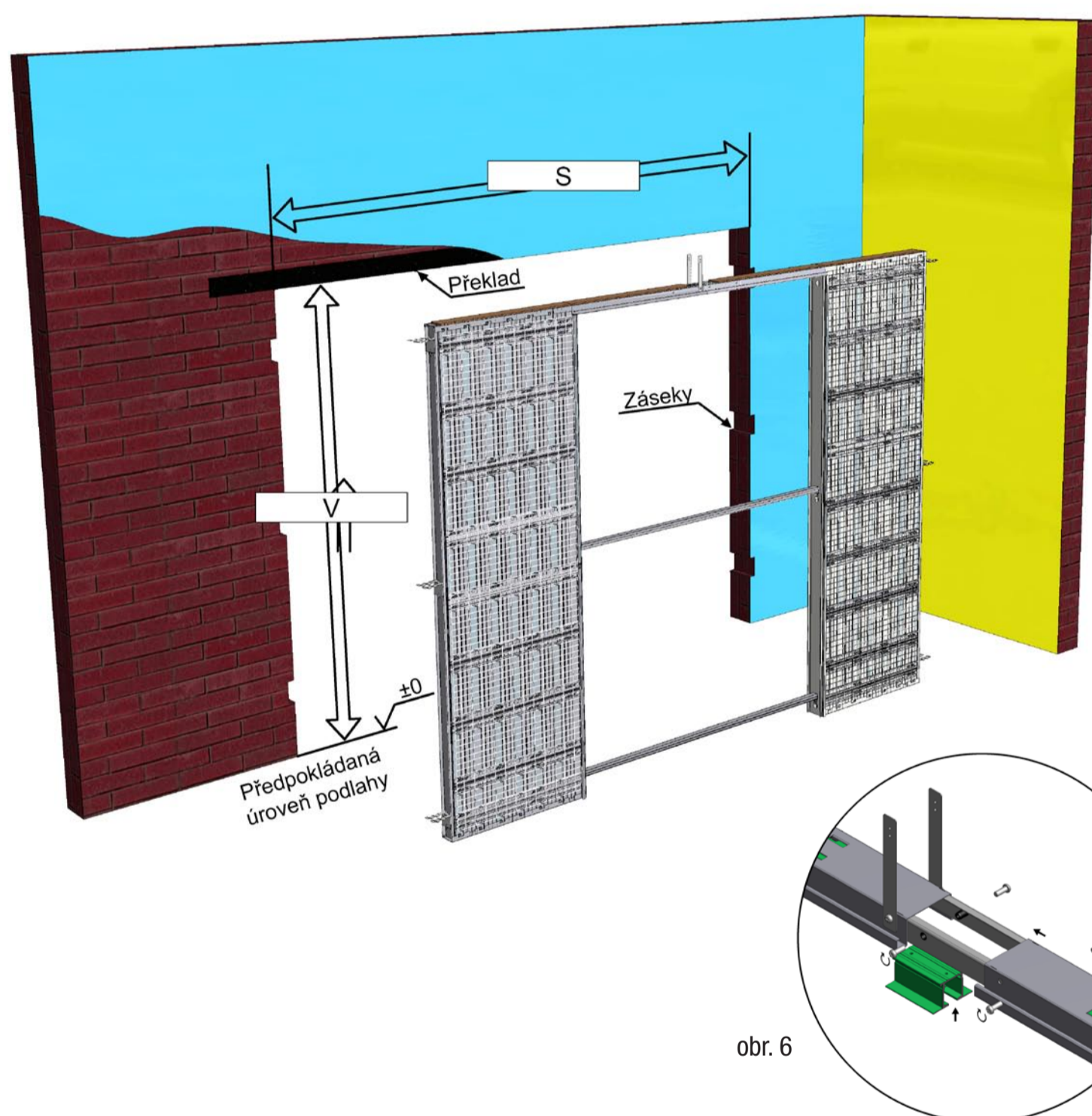


obr. 5

Po úpravě a zatuhnutí zdiva demontujte distanční vzpěry.

**POKUD BUDE NA STAVEBNÍM POUZDRU PROVEDENA JAKÁKOLIV JINÁ ÚPRAVA NEŽ JE POVOLENA MONTÁŽNÍM NÁVODEM, ZANIKÁ NÁROK NA ZÁRUKU.**

## JAP 715 KOMFORT



obr. 6

**Krok 1** – viz. krok č. 1 JAP 705 Standard

**Krok 2** – viz. krok č. 2 JAP 705 Standard

**Krok 3** – Spojte obě nadpraží pomocí 4 ks šroubů M6 x 16 (do připravených otvorů) a propojovacích L profilů (viz. obr. 6).

**Krok 4** – viz. krok č. 3 JAP 705 Standard

**Krok 5** – viz. krok č. 5 JAP 705 Standard

**Krok 6** – viz. krok č. 6 JAP 705 Standard

**Krok 7** – kotevní plechy po stranách nadpraží přichyťte k překladu

V případě rekonstrukce vytvořte otvor dle níže uvedené tabulky.

Pracovní postup přípravy otvoru naleznete na přední straně „PŘÍPRAVA OTVORU“.

### SEZNAM DÍLŮ STAVEBNÍHO POUZDRA KOMFORT

Plechová kapsa	2 ks
Nadpraží s kolejničí	2 ks
Distanční vzpěra	2 ks
Perlinka	2 ks
Elektrokrabička	2 ks
Montážní balíček na montáž dveří (umístěn v kapse pod montážním krytem)	2 ks
Montážní balíček – ukotvení pouzdra	2 ks
Obsah balíčku:	
hmoždinka 8	8 ks
vrut 4x30	8 ks

šířka čistého průchodu (mm)	šířka hrubého stavebního otvoru S (mm)	výška hrubého stavebního otvoru V (mm)
1250	2670	2080
1450	3070	2080
1650	3470	2080
1850	3870	2080
2050	4270	2080
2250	4670	2080
2450	5070	2080